

## Герметизированная аккумуляторная батарея типа VRLA с фронтальным доступом

Расчетный срок службы в резервном режиме – 12 лет  
12 Вольт 150 Ач (C20, 20°C) AGM

**Особенности:** Специально разработана для применения в области телекоммуникаций в частности для мобильной и проводной связи, установок оперативного переключения, источников бесперебойного питания и т.п.

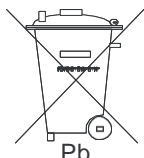
Как результат следующие преимущества для потребителя:

- Компактность
- Размещение в стойках ETSI/19"/23"
- Модульность
- Эксплуатация в жестких режимах
- Высокая удельная энергия
- Низкий саморазряд
- Не требует обслуживания, VRLA. Технология AGM
- Низкие затраты на установку
- Фронтальное соединение и доступ к выводам
- Длительный срок службы – 12 лет
- Ручки для переноса батареи
- Центральная система газовыделения и клеммная крышка снимаемая спереди
- Встроенный пламегаситель
- Низкое внутреннее сопротивление
- Свинец и пластик поддаются переработке
- Соответствие рекомендациям ГОСТ Р, BELLCORE, BS6290 Pt4, IEC896-2



### Технические Параметры

Номинальное напряжение	12 вольт
Срок службы	12 лет
Диапазон рабочих температур	от -20°C до +50°C
Материал решетки	Сплав свинцово-кальций-оловянистый
Тип пластин	Намазные
Сепаратор	AGM - Стекловолокно
Активный материал	Свинец (Pb – 99,9999%)
Материал корпуса	ABS пластик (V0 по запросу)
Зарядное напряжение	Буферное 2.27 - 2.30 В/эл. при 25°C. Циклирование 2.35 В/эл при 25°C Max. 2.4 В/эл. Max колебания 0.05C (A)
Электролит	Серная кислота высокой чистоты
Предохранительный клапан	EPDM резина. Давление срабатывания 10.5 - 14 кПа. Герметизация при 7 кПа.
Вывода	Резьбовая 16 мм медная втулка под болт М6. Эпоксидная герметизация.
Момент затяжки	Рекомендуемое значение момента - 5-7 Нм
Соединители	Включены в стандартную поставку



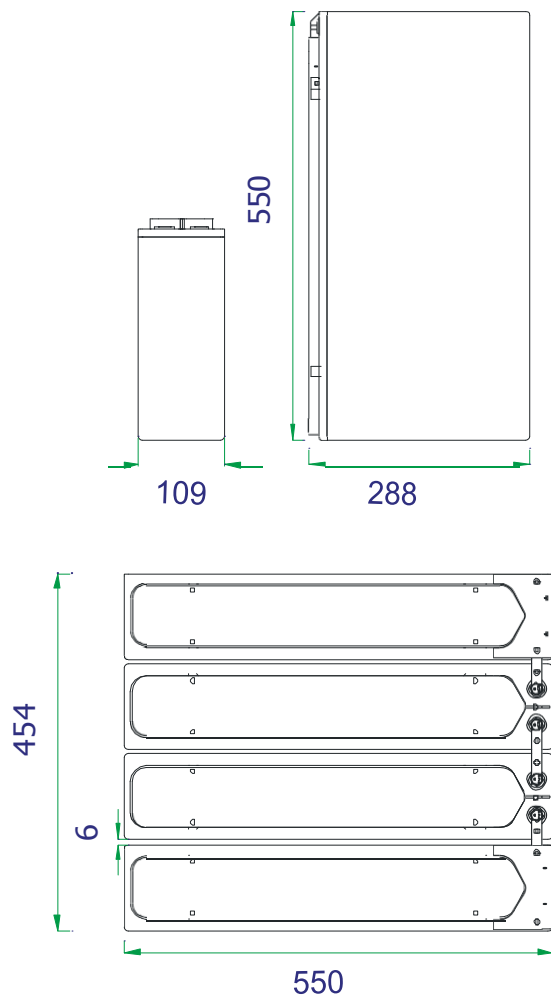
Компания Haze Battery строго соблюдает нормы по охране окружающей среды; Пожалуйста выполняйте все рекомендации по переработке и утилизации свинца

## Технические Характеристики

<b>Номинальное напряжение 12 Вольт</b>			
<b>Номинальная емкость 150 Ач (С10)</b>			
<b>Габаритные размеры</b>	Полная высота (включая борны)	286 мм	11,26 дюйма
	Длина	550 мм	21,65 дюйма
	Ширина	109 мм	4,29 дюйма
	Вес	48,5 кг	107,2 фунта

## Электрические Характеристики

<b>Емкость 20°C (68°F) при разряде до 1,80 В</b>	20 час. разряд	167 Ач
	10 час. разряд	157 Ач
	5 час. разряд	144 Ач
	1 час. разряд	108 Ач
	15 мин. разряд	53,4 Ач
<b>Зависимость емкости от температуры (С20)</b>	40°C (104°F)	102 %
	20°C (68°F)	100 %
	0°C (32°F)	85 %
	-15°C (5°F)	65 %
<b>Саморазряд 20°C (68°F)</b>	Емкость после 1 мес. хранения	98%
	Емкость после 3 мес. хранения	94%
	Емкость после 6 мес. хранения	86%
<b>Борны</b>	Стандартные	16 мм втулка под болт М6
	Циклирование Буферный	2,40 В/эл. 2,27-2,30 В/эл. (t = 15-25°C)
<b>Заряд (при пост. напряж)</b>		
<b>Внутреннее сопротивление</b>	3,2 мОм	



## Разряд при постоянной мощности, Вт/эл (20°C)

Конеч. U, В/эл.	5 мин	10 мин	15 мин	20 мин	25 мин	30 мин	35 мин	40 мин	45 мин	60 мин	90 мин	2 ч	3 ч	4 ч	5 ч	8 ч	10 ч	12 ч	20 ч
1,85	595	484	391	356	334	308	290	270	251	208	149	119	85,6	67,3	55,4	36,0	29,4	24,8	15,2
1,80	680	548	418	381	357	329	310	288	269	222	160	127	91,4	71,9	59,2	38,5	31,4	26,5	16,3
1,75	732	575	444	405	380	350	330	307	286	236	170	135	97,3	76,5	63,0	40,9	33,4	28,2	17,3
1,70	779	596	454	414	388	358	337	314	292	241	173	138	99,4	78,2	64,4	41,8	34,2	28,8	17,7
1,65	802	613	460	419	393	362	341	318	296	244	176	140	101	79,2	-	-	-	-	-
1,60	849	632	464	423	397	366	345	321	299	246	177	141	102	79,9	-	-	-	-	-

## Разряд при постоянном токе, А (20°C)

Конеч. U, В/эл.	5 мин	10 мин	15 мин	20 мин	25 мин	30 мин	35 мин	40 мин	45 мин	60 мин	90 мин	2 ч	3 ч	4 ч	5 ч	8 ч	10 ч	12 ч	20 ч
1,85	320	256	200	180	166	155	144	133	123	101	73,2	57,7	41,5	32,7	27,0	17,9	14,7	12,5	7,82
1,80	375	309	214	193	178	165	154	142	132	108	78,2	61,6	44,3	34,9	28,8	19,1	15,7	13,3	8,35
1,75	404	324	227	205	189	176	163	151	140	114	83,1	65,6	47,1	37,1	30,7	20,3	16,7	14,2	8,88
1,70	434	338	232	210	193	180	167	155	143	117	85,0	67,0	48,2	37,9	31,3	20,8	17,1	14,5	9,08
1,65	449	346	235	212	196	182	169	157	145	118	86,1	67,9	48,8	38,4	-	-	-	-	-
1,60	477	360	238	214	198	184	171	158	147	120	86,9	68,5	49,2	38,8	-	-	-	-	-

## Емкость, Ач (20°C)

Конеч. U, В/эл.	2 ч	3 ч	4 ч	5 ч	8 ч	10 ч	12 ч	20 ч
1,85	115	124	131	135	144	147	150	156
1,80	123	133	140	144	154	157	160	167
1,75	131	141	149	153	163	167	170	178
1,70	134	144	152	157	167	171	174	182



WWW.HAZE.RU ☎ (495) 913-67-68